

## Yüksek Kapasiteli Pişirme Ekipmanları Electric Tilting Boiling Pan, 60lt Hygienic Profile, Freestanding

SIRA # \_\_\_\_\_

MODEL # \_\_\_\_\_

ADI # \_\_\_\_\_

SIS # \_\_\_\_\_

AIA # \_\_\_\_\_



586003 (PBOT06ECE0)

Elektrikli devrilir kaynatma kazanı 60 Lt (h=700 mm),  
derinlik: 900 mm

### Özellikler

#### Sıra No.

AISI304 paslanmaz çelik konstruksiyon. Derin çekme kazan AISI316'dan imal edilmiştir. İzolasyonlu ve karşı dengeli kapak. Motorlu kazan devirme tertibatı (hız varyatörlü). Kazan, içindeki malzemenin tümüyle boşaltılabilmesi için 90°den daha fazla yatar. Kazan içindeki malzeme, kazanın tabanındaki ve yan duvarlarındaki ceketin içinde oluşan ve ısı maksimum 125°C'ye kadar yükselen doymuş buharla eşit biçimde ısıtılır. Buhar ceketinde havalandırma sistemi bulunur. Emniyet valfi ceketin aşırı basıncı engeller. Emniyet termostatu ceketin suyun azalmasına karşı güvenlik sağlar. DOKUNMATİK Kontrol Paneli. SOFT Fonksiyonu, süt esaslı soslar, beşamel gibi hassas yiyecekler için ideal bir pişirme yöntemidir ve çok hassas biçimde gücü regule eder.. Farklı sıcaklık ayarlarıyla tek veya çok fazlı pişirme reçeteleri hafızaya alınabilir. Pişirme işleminin hassas kontrolü için entegre ısı sensörleri. Suya karşı elektrik koruma sınıfı: IPX6. Konfigurasyon:Ada tipi veya duvara dayalı olarak ve 200 mm yükseklikte ayaklar veya çelik ya da beton baza üzerine monte edilebilir.

### Ana Özellikler

- Kazan; her türlü malzemeyi direk ısıtma sistemi ile pişirme, sote yapma, kızartma veya poşeleme için uygundur.
- Kazan ceket üst kenarın 134 mm altına kadar yükselir.
- Haznenin üst kenarı izolasyonludur.
- Ergonomik kazan boyutları: Çapının geniş, derinliğinin az olması karıştırma ve yemeği elleçleme işlemlerini kolaylaştırır.
- Dökme ağzına süzgeç takılabilir (opsiyonel).
- Motorlu, hız varyatörlü kazan devirme tertibatı "SOFT STOP" fonksiyonludur. Devirme ve boşaltma hızları hassas biçimde ayarlanabilir. Kazanın 90°den daha fazla devrilebilmesi boşaltma ve temizlik işlemlerini kolaylaştırır.
- Pişirme prosesini kontrol eden entegre sıcaklık sensörü.
- USB bağlantısı: Yazılımı güncellemek, reçeteleri yüklemek ve HACCP verilerini indirmek için kullanılır.
- Suya karşı koruma sınıfı: IPX6.
- İç ceketin maksimum basıncı 1,7 bar'dır; minimum çalışma basıncı 1 bar. Sıcaklığı 50 ile 110°C arasında kontrol etmenizi sağlar.

### Konstruksiyon

- 1.4435 kalite (AISI 316L) paslanmaz çelik kazanın doğrusal bir boşaltma ağzı vardır. Çift cidarlı 1.4404 kalite (AISI 316L) paslanmaz çelik ceket 1.5 bar basınç altında çalışacak şekilde dizayn edilmiştir.
- Dış paneller ve iç çerçeve 1.4301 (304 AISI) paslanmaz çeliktir.
- Çift cidarlı, izolasyonlu kapak 1.4301 (304 AISI) paslanmaz çeliktir; ünitenin çapraz metal girişleri üzerine monte edilmiştir, bir menteşe ile karşı-dengeli hale gelmiştir ve her pozisyonda açık durabilir.
- Emniyet valfi, çift cidarlı ceketin buhar basıncının yükselmesine izin vermez.
- Çift cidarlı ceket içindeki düşük su seviyesine karşı koruyucu emniyet termostatu.
- Yüksek devirme pozisyonu sayesinde ergonomik ve kullanıcı dostudur ve küvetleri rahatça doldurmayı sağlayan özel tasarımı boşaltma ağzı bulunur.
- Su doldurma işlemini ve temizlik operasyonlarını kolaylaştıran batarya opsiyonel aksesuar olarak mevcuttur.
- Ön tarafa monte edilmiş, eğimli, led ışıklı "DOKUNMATİK" kontrol paneli indirmeli derin çekme bir kazanın içine gömülmüştür. Kontrol panelinin açıklamalı fonksiyon göstergeleri tüm pişirme işlemi süresince kullanıcıya kılavuzluk eder: Gerçek ve set edilmiş sıcaklık

Onay: \_\_\_\_\_

değerlerini eş zamanlı olarak gösterir; aynı şekilde set edilmiş pişirme süresini ve kalan pişirme süresini eşzamanlı olarak gösterir; gerçek zamanlı saat; hassas yiyecekler için "SOFT" kontrollü ısıtma; 9 güç kademeli kaynatma; geciktirmeli start için süre ölçer; arızaları hızla belirlemek için hata göstergesi.

- Kenarlar arasındaki aralıklar minimize edilmiştir; temizliği kolaydır. En üst düzey hijyen standartlarıyla uyumludur.
- Enerji optimizasyonu veya dışardan gözetim sistemi için gerekli düzenlemeler fabrikada yapılabilir (opsiyonel).
- Farklı ısı ayarlı tek veya çok fazlı pişirme prosesini hafızaya almak mümkündür.
- Cihaz ağırlığı itibarıyla %98 oranında geri dönüşümlüdür. Paketleme malzemesi toksik madde içermez.
- GuideYou Panel - kullanıcı tarafından ayarlar aracılığıyla etkinleştirilir - çok aşamalı tarifleri kolayca takip ederek düzgün ve kontrollü bir pişirme ve daha iyi bir cihaz optimizasyonu sağlar. Sistem, ESSENTIA programı doğrultusunda bakım hatırlatıcıları sunarak kullanıcının ürüne uygun şekilde bakım yapmasına yardımcı olur ve arıza sürelerini önler.
- Son derece görünür ve parlak ledli TOUCH kontrol paneli, kullanıcı dostu simgeler ve sezgisel, kendi kendini açıklayan komut seçenekleri sunar. Ekran görselleştirir:  
Gerçek ve ayarlanan sıcaklık  
Ayarlanan ve kalan pişirme süresi  
Ön ısıtma aşaması (etkinleştirilmişse)  
GuideYou Paneli (etkinleştirilmişse)  
Ertelenmiş başlangıç  
Hedef sıcaklığa sorunsuz bir şekilde ulaşmak için Yumuşak Fonksiyon  
Kaynamadan şiddetli kaynamaya kadar 9 Güç Kontrolü seviyesi.  
Basınç modu (basıncılı modellerde)  
Karıştırıcı AÇIK/KAPALI ayarları (yuvarlak kaynatma modellerinde)  
Hızlı sorun giderme için hata kodları  
Bakım hatırlatıcıları

### Kullanıcı Arayüzü ve Veri Yönetimi

- Uzaktan ve veri izlemek için bağlı cihazlara gerçek zamanlı erişim için bağlantı hazır (isteğe bağlı aksesuar gerektirir - daha fazla ayrıntı için Şirket ile iletişime geçebilirsiniz).

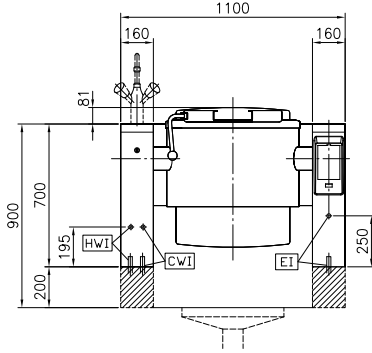
### Opsiyonel Aksesuarlar

- Devirmeli kaynatma kazanları için süzgeç 40/60 Lt PBOT PNC 910001
- Silindirik kaynatma kazanı için sepet - 40/60 Lt PBON & 60 Lt PBOT PNC 910021
- Devrilir kaynatma kazanı için taban pleyti 60 Lt PBOT PNC 910031
- Devirmeli kaynatma kazanları için ölçü çubuğu 60 Lt PBOT PNC 910042

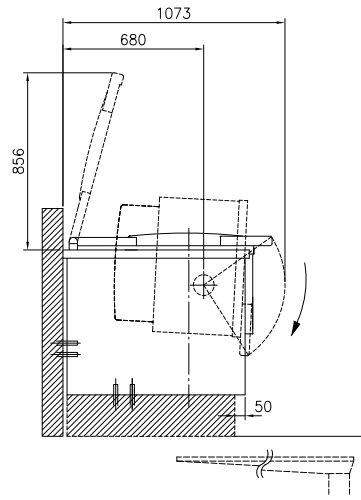
- Devirmeli kaynatma kazanları için boşaltma süzgeci 40/60 Lt PBOT PNC 910052
- Kaynatma kazanı süzgeci için sıyrıcı PNC 910058
- Silindirik kaynatma kazanları için süzgeç çubuğu PNC 910162
- Paslanmaz çelik baza, PROTHERMETIC devrilir, duvara dayalı üniteler için, 160x900x200 mm PNC 911425
- Paslanmaz çelik baza, PROTHERMETIC devrilir bağımsız üniteler için, 160x900x200 mm PNC 911455
- Devrilir PROTHERMETIC kazan ve tavalar (H=700) için taban pleyti, 2 ayaklı (H=200 mm)- 160X900X200mm PNC 911930
- - NOT TRANSLATED - PNC 911966
- Devrilir kaynatma kazanı için sırt (fabrikada monte edilmelidir) (L: 1100mm, H: 40mm) PNC 912183
- MOBİL KİT TxxT/PxxT (VAR. GENİŞLİK=S-Code) PNC 912460
- Elektrik prizi, 16A/400V/IP67, fabrika montajı PNC 912468
- Elektrik prizi, 32A/400V/IP67 PNC 912469
- Gömme elektrik prizi, Schuko tip,16A/230V/IP68 PNC 912470
- Elektrik Prizi, TYP23, dahili, 16A/230V, IP55, siyah - fabrikada montaj PNC 912471
- Elektrik Prizi, TYP25, dahili, 16A/400V, IP55, siyah - fabrikada montaj PNC 912472
- Gömme elektrik prizi, Schuko tip,16A/230V/IP55 PNC 912473
- Gömme elektrik prizi (Cee), 16A, IP67 PNC 912474
- Elektrik Prizi, TYP23, dahili, 16A/230V, IP54, mavi - fabrikada montaj PNC 912475
- Gömme elektrik prizi, Schuko tip,16A/230V/IP54 PNC 912476
- Gömme elektrik prizi, Swiss tip,16A/400V/IP54 PNC 912477
- Eğimli üniteler için taban girintisi paneli (70 ila 270 mm derinlik) - fabrikada montaj (Almanya, Avusturya, İsviçre) - fabrikada montaj PNC 912479
- Eğimli üniteler için ek taban paneli (120 mm genişlik) - fabrikada montaj (Almanya, Avusturya, İsviçre) PNC 912486
- Prothermetic devrilir kaynatma kazanları için manometre kiti (fabrika montajı) PNC 912490
- Bağlantı ray kiti, sırtlı, sol ve sağ PNC 912499
- Bağlantı rayı, 900mm PNC 912502
- Devrilir üniteler için arka panel, duvara dayalı montaj-h=700 mm - 1100 mm PNC 912703

- Devrilir üniteler için otomatik su (sıcak+soğuk) doldurma PNC 912735
- Enerji optimizasyonu için kit PNC 912737
- Devrilir üniteler için arka kapama kiti, ada tip montaj - 700Hx1100 mm PNC 912743
- Devrilir üniteler için alt-arka panel, ada tip montaj - 1100 mm PNC 912767
- Ana şalter (25A) 4 mm<sup>2</sup> - Fabrikada monte edilmelidir PNC 912773
- Devrilir üniteler-700H (bağımsız üniteler) için sprey tabanca (fabrikada monte edilmelidir) PNC 912776
- Devrilir tip kaynatma kazanları ve tavalar için yemek musluğu PNC 912779
- Acil stop butonu PNC 912784
- Bağlantı ray kiti, sağ - 900 mm PNC 912975
- Bağlantı ray kiti, sol - 900 mm PNC 912976
- Bağlantı ray kiti, sırtlı cihazlar için, sağ - 900 mm PNC 912981
- Bağlantı ray kiti, sırtlı cihazlar için, sol - 900 mm PNC 912982
- Batarya, iki topuzlu PNC 913554
- Batarya, iki topuzlu (g/y/d: 150/350/450 mm) PNC 913555
- Batarya, iki topuzlu (g/y/d: 150/220/600 mm) PNC 913556
- Batarya, iki topuzlu (g/y/d: 150/220/450 mm) PNC 913557
- PXXT-KWC için iki düğmeli karıştırma musluğu, 520 mm yükseklik, 600 mm döner derinlik - fabrikada montaj PNC 913567
- Batarya, tek boyunlu, 564 mm yükseklik, 450 mm döner derinlik, PXXT - KWC, fabrika montajlı PNC 913568
- ProThermetic Kaynatma Kazanı ve Devrilir Tava (ECAP) için bağlantı kiti - fabrikada takılmalıdır PNC 913577

Ön

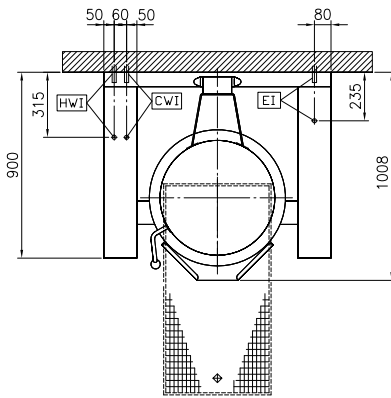


Yan



CWI = Soğuk Su Girişi 1  
EI = Elektrik bağlantısı  
HWI = Sıcak Su Girişi

Üst

**Elektrik:**

Voltaj: 400 V/3N ph/50/60 Hz  
Toplam Watt: 12.2 kW

**Montaj:**

Beton baza üzerinde  
dolaplı, ayaklar üzerinde  
dolaplı, Baza üzerinde,  
Duvara dayalı

**Montaj türü:****Temel bilgiler:**

MIN. çalışma sıcaklığı: 50 °C  
MAX. çalışma sıcaklığı: 110 °C  
Kazan (yuvarlak) çapı: 579 mm  
Kazan (yuvarlak) derinliği: 385 mm  
Dış boyutlar, Genişlik: 1100 mm  
Dış boyutlar, Derinlik: 900 mm  
Dış boyutlar, Yükseklik: 700 mm  
Net ağırlık: 170 kg  
Konfigurasyon: Yuvarlak; Devrilir  
Net kullanılabilir kazan kapasitesi: 60 Lt  
Devirme mekanizması: Otomatik  
Çift cidarlı kapak: ✓  
Isıtma tipi: İndirek

**Enerji tüketimi:**

Standard: 0 lt  
Isıtılan parça: 0 lt  
Isınma sıcaklığı: From 0°C to 0°C  
Isınma süresi: 0 min

**Sürdürülebilirlik**

Isınma fazında enerji tüketimi: 0  
Enerji verimliliği: 0 %